



Рис.2



Защита картера , КПП

1.0270.00

ALFA ROMEO 159

Brera



Защита 1.0270.00

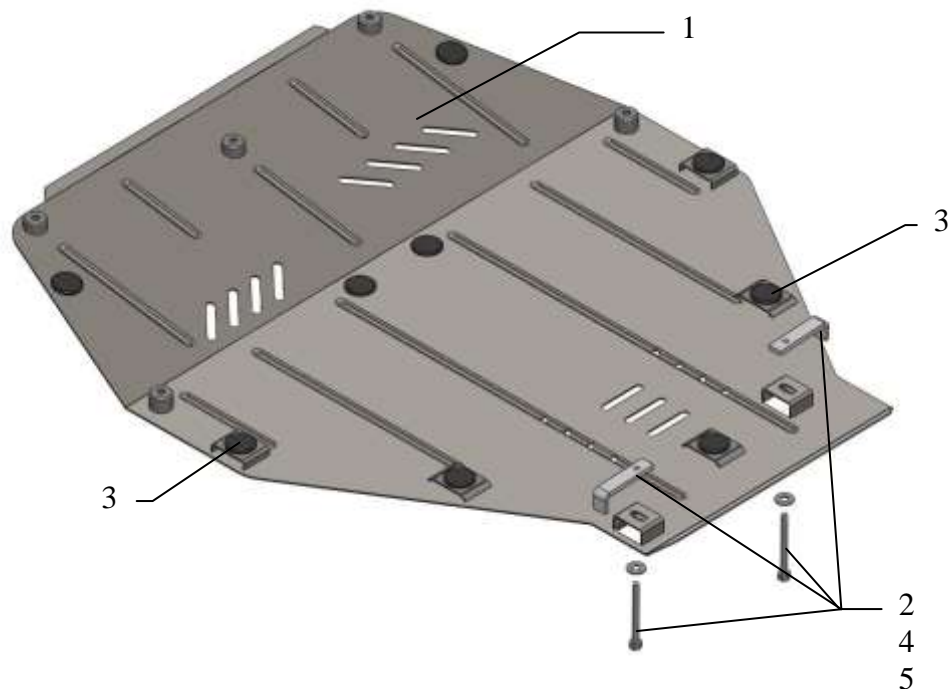
Применяемость (Alfa Romeo 2009 г.в.)

Модификации	Число цилиндров	Мощность Л.с.	КПП	Объем двигателя см3
159 Brera	-	--	автомат	2.2

Комплектность:

№ п/п	Наименование	Обозначение	Количество	Примечание
1	Панель	297	1	
2	Болт	8x80	2	
3	Амортизатор 30		9	
4	Шайба	A8	2	
5	Планка	СТП.8.006.012 <td>1</td> <td></td>	1	

Схема сборки защиты КПП.



Установка защиты



Рис.1

1. Выкрутить штатные болты крепления пластиковой защиты рис.1.
2. Наложить планки 5 над боковыми отверстиями балки двигателя и закрепить панель 1 спереди и по бокам штатным крепежом, сзади к планкам 5 болтами 2.

Затянуть все точки крепления.

Защита закрывает радиатор, КПП, картер двигателя.